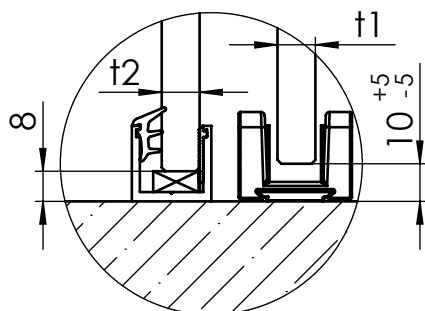
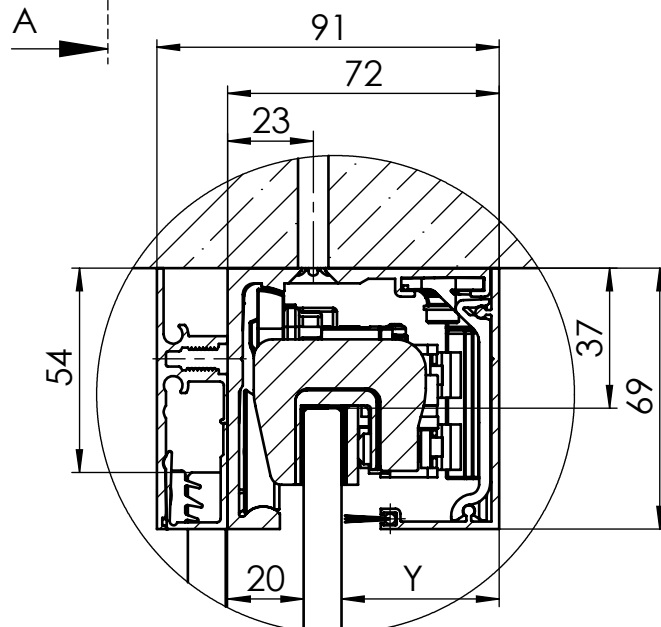
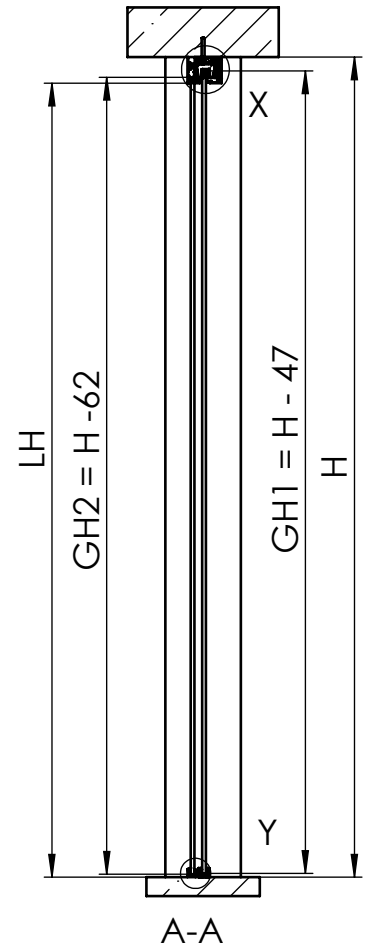
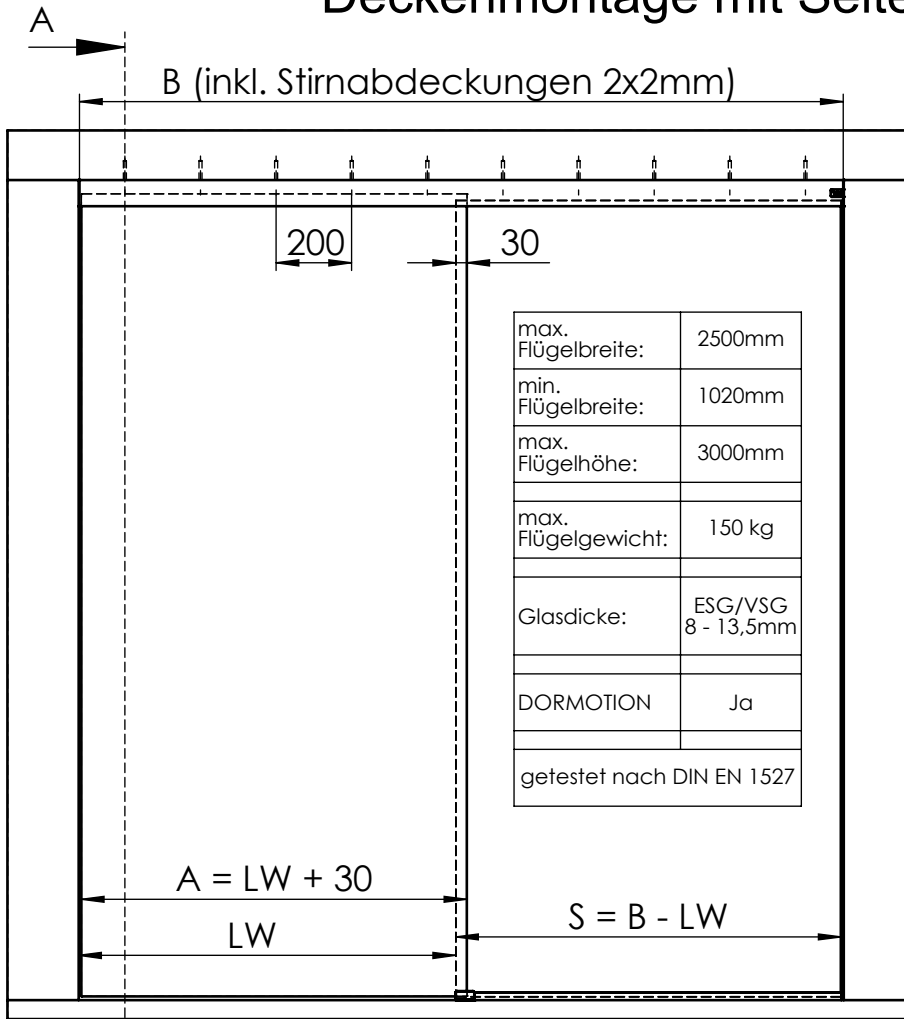


# MUTO Comfort XL DORMOTION 150 Deckenmontage mit Seitenteil

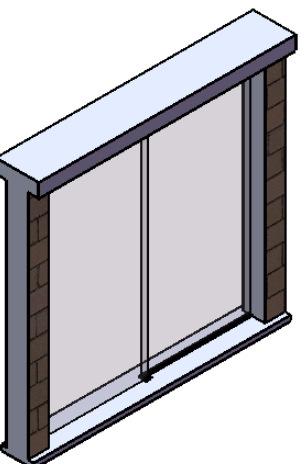


36.511  
36.512  
36.523



Detail X (1 : 2)

Detail Y (1 : 2)



A	Flügelbreite
B	Laufschielenlänge
GH1	Glashöhe Schiebetür
GH2	Glashöhe Seitenteil
H	Gesamthöhe
LH	lichte Höhe
LW	lichte Weite
S	Glasbreite Seitenteil
t1	Glasdicke Schiebetür
t2	Glasdicke Seitenteil
Y	$72 - 20 - t1$

C:\Workspace\EDM1104 Project\Innovation\MUTO COMFORT150\MUTO Comfort XL DORMOTION 150\MUTO Comfort XL DORMOTION 150 fixed at ceiling with sidelight.slddrw

(1 : 20)

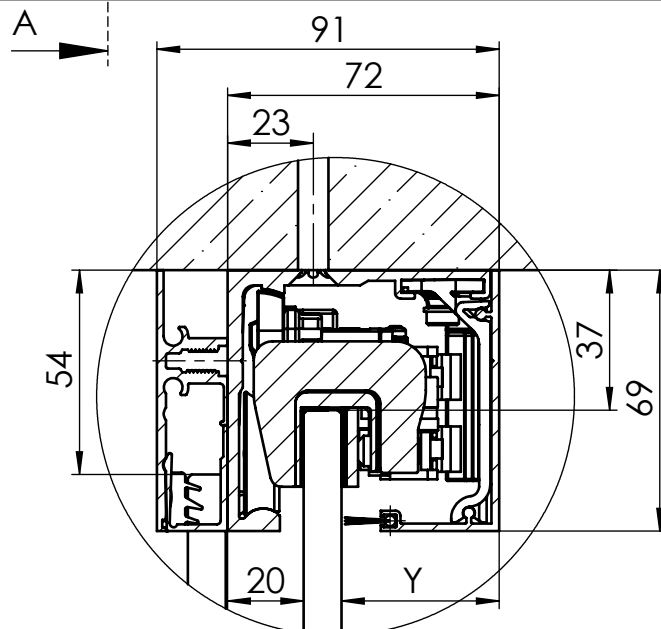
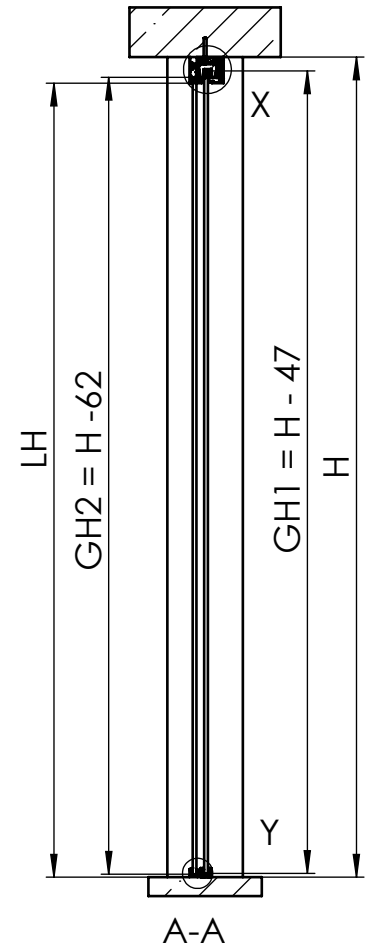
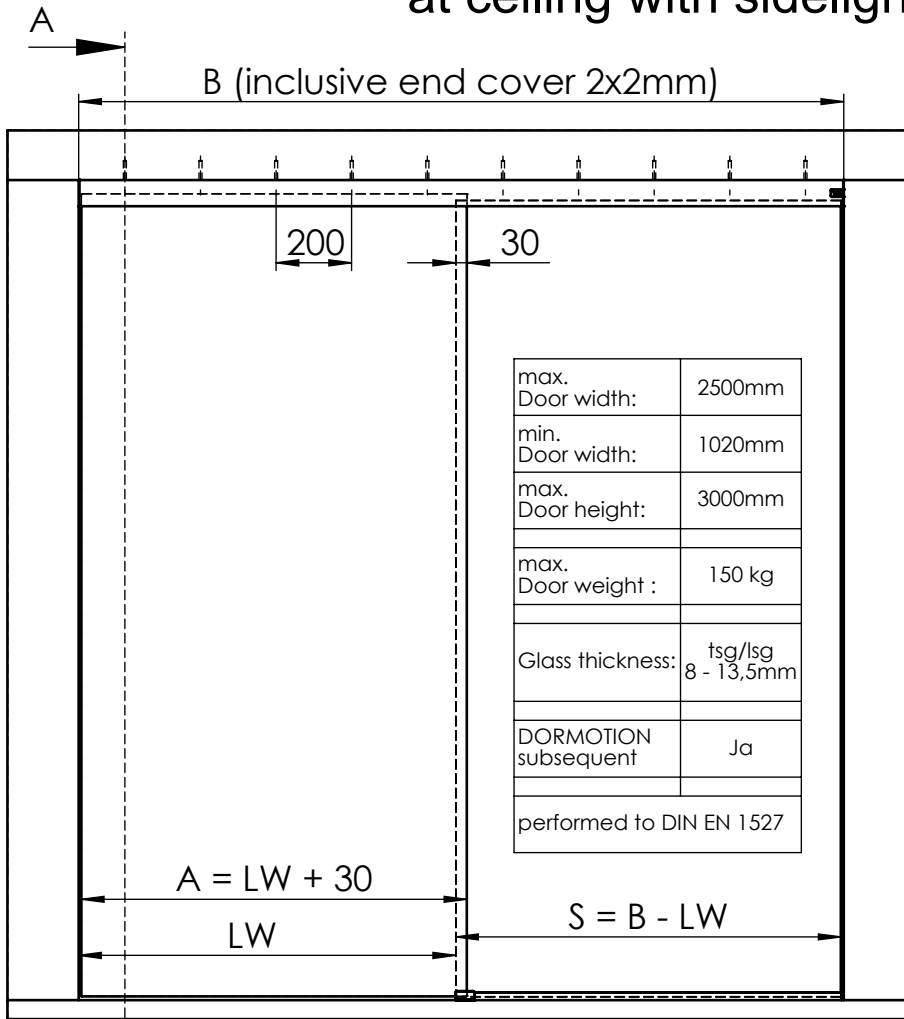
05.2016 / 011432

36-511 with sidelight

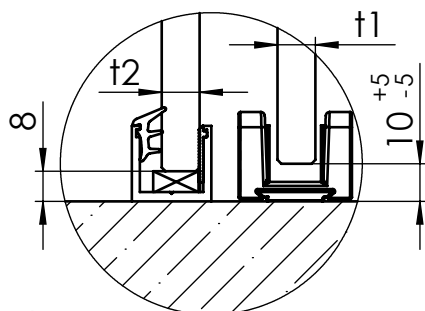
# MUTO Comfort XL DORMOTION 150 fixed at ceiling with sidelight



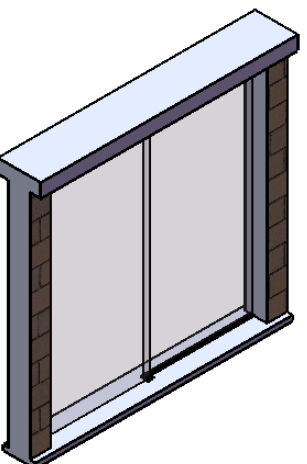
36.511  
36.512  
36.523



Detail X (1 : 2)



Detail Y (1 : 2)



A	Glass width
B	Length of track
GH1	Glass height sliding door
GH2	Glass height sidelight
H	Total height
LH	Clear opening height
LW	Clear opening width
S	Glass width sidelight
t1	Glass thickness sliding door
t2	Glass thickness sidelight
Y	$72 - 20 - t1$

C:\Workspace\EDM1104 Project\Innovation\MUTO COMFORT160 DAS DETAIL\MUTO COMFORT101\_XL\_DORMOTION 150 fixed at ceiling with sidelight.slddrw

(1 : 20)

05.2016 / 011432

36-511 with sidelight